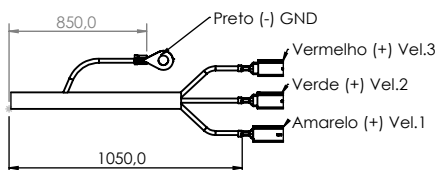
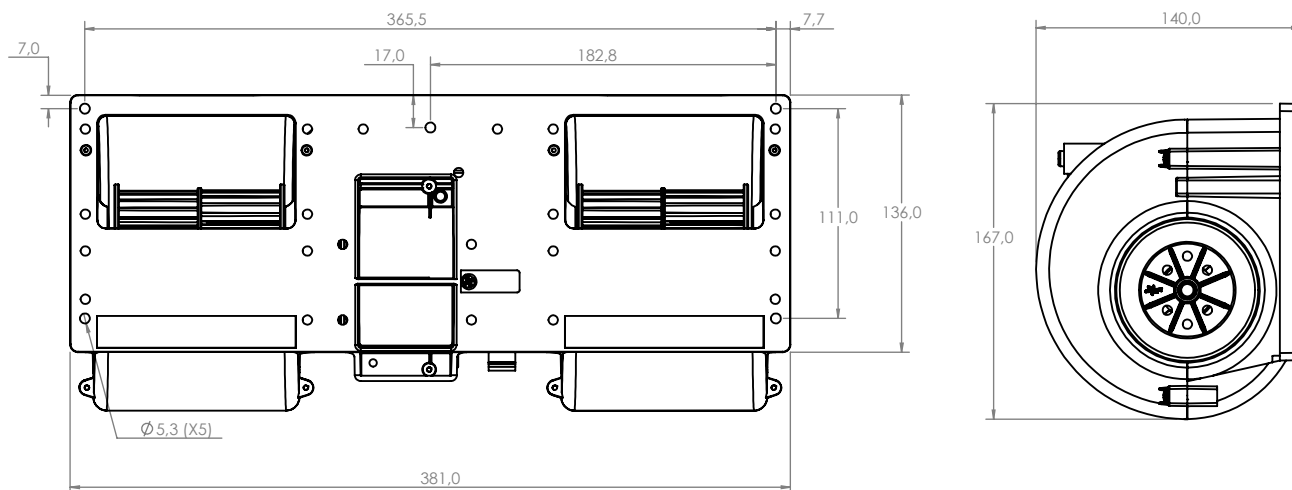


Technical  
Drawing

Desenho  
Técnico

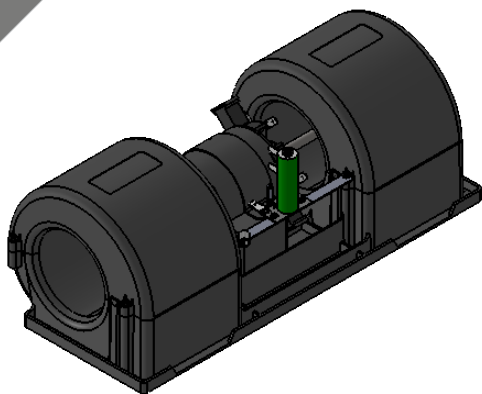


Terminal positivo modelo: AMP 626094-2  
Conector modelo: AMP 880305  
Terminal negativo: Ø 6,5 mm

Technical  
Specification

Especificação  
Técnica

Imagem  
Ilustrativa



101140612		Pressão Static Pressione mm H2O	Vazão de ar Airflow Caudal de aire m³/h	Corrente elétrica Electric current Corrient elétrica A
Valores Nominais		60,00	0	4,20
Tensão (V)	13	50,00	229	5,30
Corrente (A)	18,9	40,00	450	9,80
RPM (min <sup>-1</sup> )	2970	30,00	693	12,50
Vazão (m³/h)	994	20,00	806	14,60
Peso (Kg)	2,000	10,00	903	16,70
		0,00	994	18,90

101140624		Pressão Static Pressione mm H2O	Vazão de ar Airflow Caudal de aire m³/h	Corrente elétrica Electric current Corrient elétrica A
Valores Nominais		80,00	406	4,70
Tensão (V)	27	70,00	584	6,00
Corrente (A)	10,3	60,00	702	7,70
RPM (min <sup>-1</sup> )	3100	50,00	800	8,30
Vazão (m³/h)	1067	40,00	859	8,80
Peso (Kg)	2,000	30,00	908	9,30
		20,00	951	9,70
		10,00	1018	10,00
		0,00	1067	10,30

NOTAS:  
- 3 velocidades  
- Alta durabilidade

NOTES:  
- 3 speeds  
- Long life